

Wire length encoder

CMW582M*8192/4096 ETC SLG*ME 5M

OrderNo.:CMW582M-00014

23.4.2021 / 010103020105031158

Technical data

NO.OF STEPS/REV	8.192,000
NO. OF REVOLUTIONS	4.096,000
INTERFACE	ETHERCAT
CODE	PROGRAMABLE
SUPPLY VOLTAGE	10-30V
PROTECTION Class	IP65
TEMPERATURE RANGE	-20+75°C
SHAFT TYPE	COUPLING
CONNECTOR TYPE	1X4P.M12-CONNECTOR
CONNECTOR TYPE	2X4P.M12-CONN., D-COD(FEMALE)
CONNECTOR-POSITION	AXIAL
PINOUT NO.	TR-ECE-TI-DGB-0308
MATING PLUG	NO
OPTIONS ENC	ETC-SV 5.01
OPTIONS ENC	ME-WDS-5000-P115 5,0M
SLG-ORDER NO	40730003
DRAWING NO.	04-CMW582M-M0016
DOCUMENTATION NO	DOKUMENTE
B10d	1500000
AL:	N
ECCN:	N
MTTFd [y] (T=45°C, DC=0) >=	100
UL-APPROVALS	USA+CANADA
SLG-RATIO	315,03...315,43 mm/Umdr.
SLG-LINEARITY	+/-0,02%
SLG-TEMPERATURE RANGE	-20°C..+80°C
SLG-PROTECTION CLASS	IP54 / IP65 BOTTOM OUTLET
SLG-SPRING FORCE	min.4N / max.16N
SLG-B10-Value	1.500.000 bei 250.000 Zyk.p.a.
SLG-ROPE DIAMETER	1,0 mm
SLG-PULLOUT ANGLE	max. +/-3°

GL	Wellenausführung glatt / shaft type cylindrical
FL	Wellenausführung mit Fläche / shaft type with flat surface
N	Wellenausführung mit Nut / shaft type with slot
Hohlw	Hohlwelle / hollow shaft
Klemme	mit Klemmring / with clamping ring
Grundw	Grundwelle / fundamental shaft
SLG	Seillängengeber / cable retractor
ZB	Zentrierbund / centre ring
Tachofl	Tachoflansch / tachometer flange
DAG	DAG-Schutzgehäuse / DAG protective housing
TK	Teilkreis / pitch circle

Subject to change.

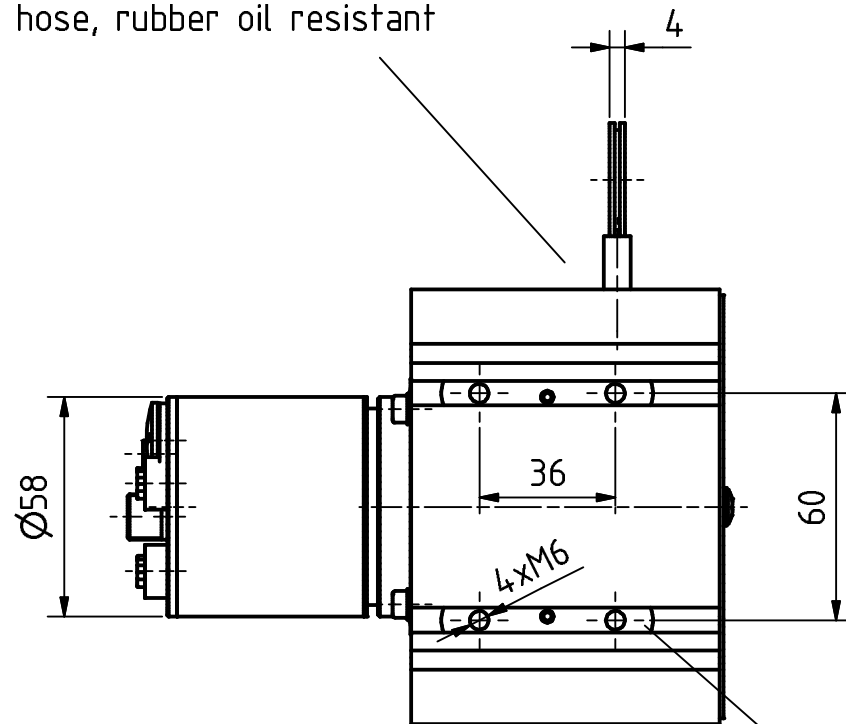
TR-Electronic GmbH
 Eglisshalde 6
 78647 Trossingen
 Tel. +49 (0) 7425 228-0
 info@tr-electronic.de
www.tr-electronic.de

Schlauch, Kautschuk ölresistent
hose, rubber oil resistant

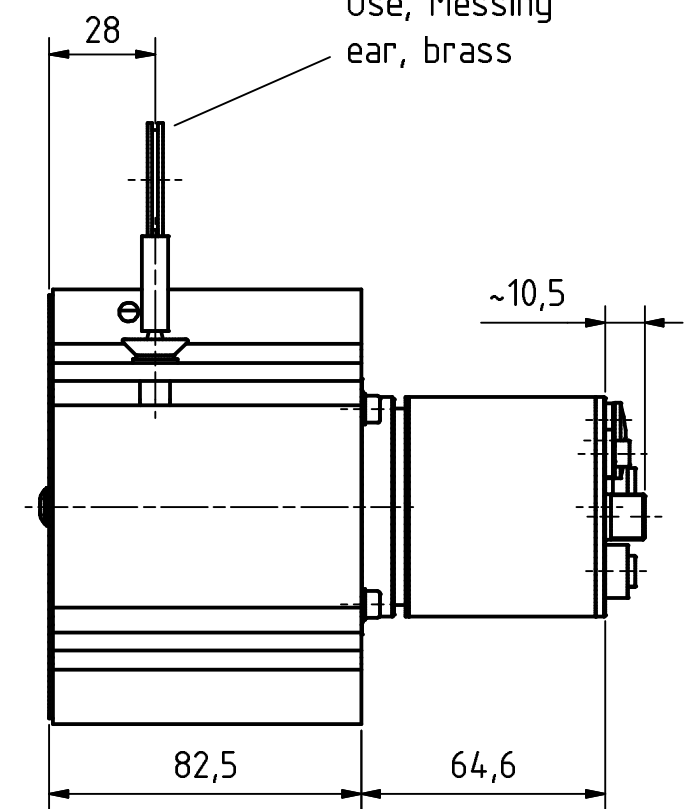
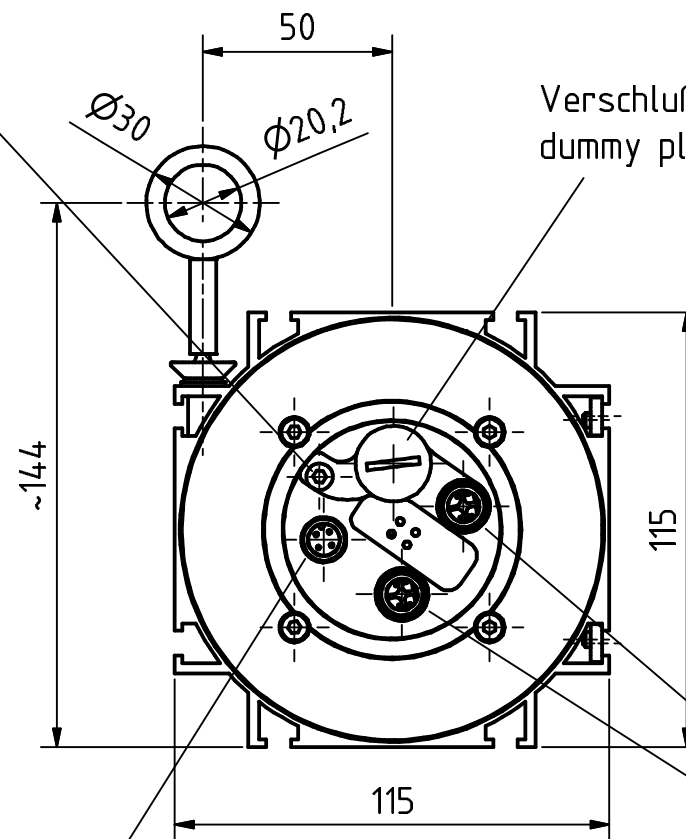
Gewinde M4 für
Potentialausgleich
thread m4 for
potential equalisation

Verschlussstopfen M16x1.5
dummy plug M16x1.5

Öse, Messing
ear, brass

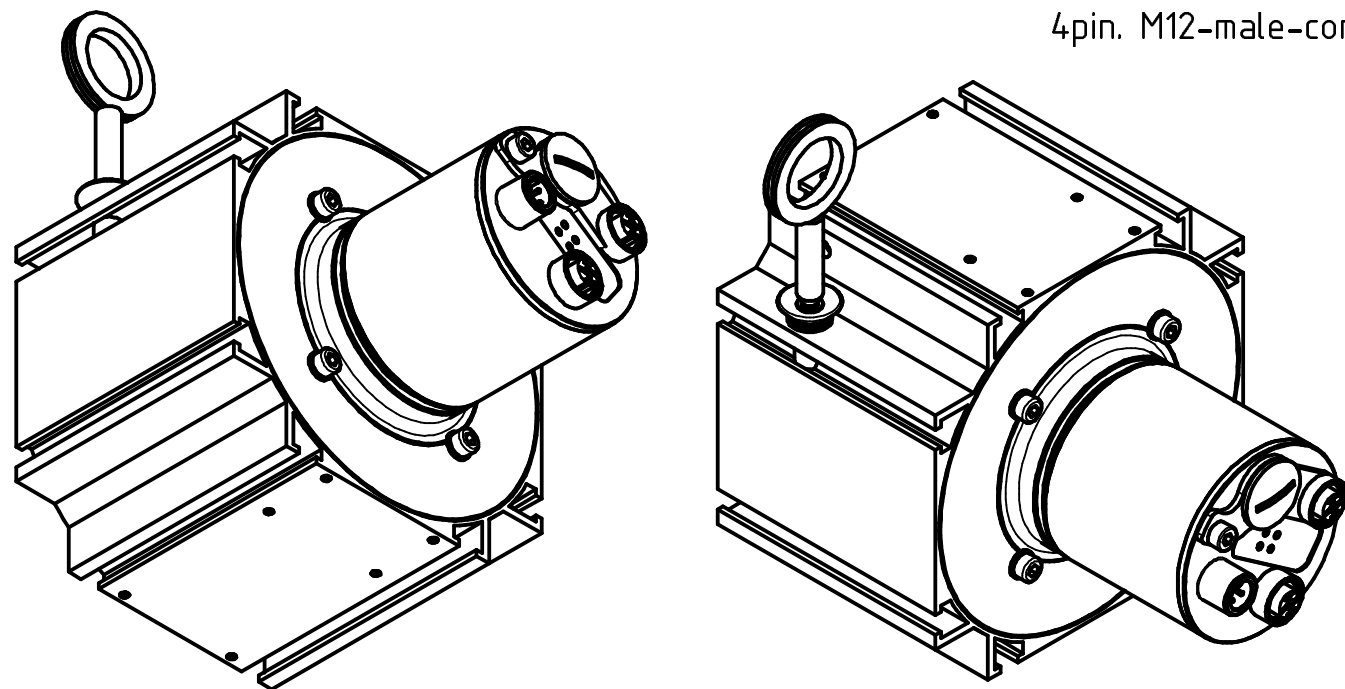


Nutenstein (2x)
slot nut (2x)




4pol. M12-Stecker (Spannungsversorgung)
4pin. M12-male-connector (Supply voltage)

2x4pol. M12-Stecker, d-codiert (Buchse)
2x4pin. M12-connector, d-coded (female)

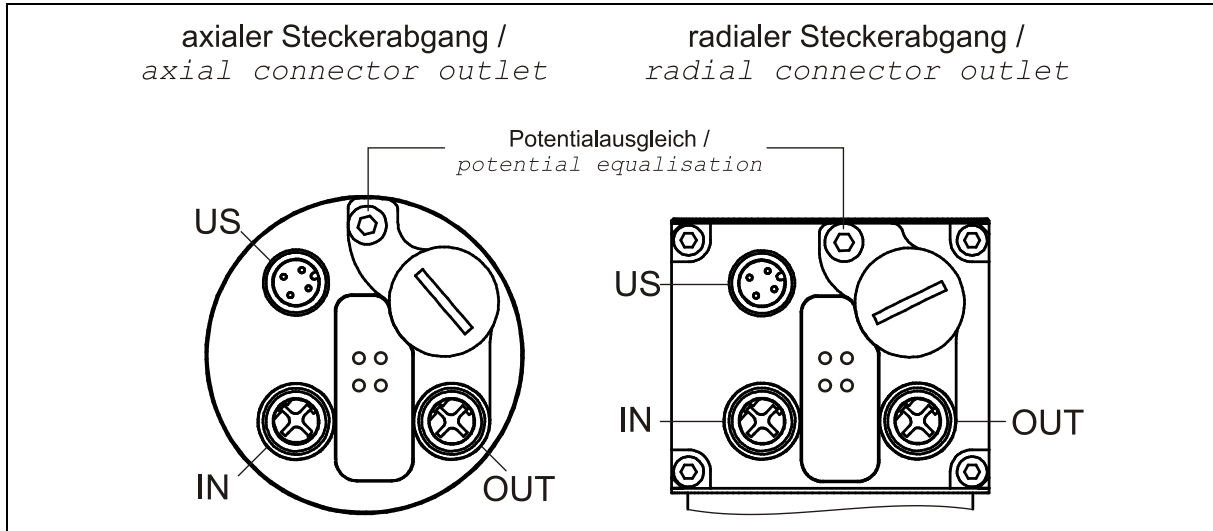


Artikel-Nr. und Steckerbelegung: siehe Datenblatt
Article-No. and pin connections: see data sheet

	TR-Electronic GmbH Eglisshalde 6 D-78647 Trossingen phone +49 7425 228.0 www.tr-electronic.de		Maßstab 1:2 DIN A3 Projekt-Nr.:
	Zeichnungs-Nr. nur für diese Ausführung gültig Drawing-No. only for this type valid		Datum Name
Erstellt	14.11.2017	FLAIG	CMW-582-M, pull of rope encoder ME, 5m rope
Bearb.	14.11.2017	FLAIG	
Gepr.	15.11.2017	NEMECZ	
Norm	www.tr-electronic.de DXF+Info: info@tr-electronic.de		Zeichnungs-NR./Drawing-No.:
Blatt	04-CMW582M-M0016		1 1 BU
Zust.	Änderungen	Datum	Name

Steckerbelegung / Pin assignment

Baureihe 582 / 802 / 1102 EtherCAT



Die Schirmung ist großflächig auf das Gegensteckergehäuse aufzulegen! /
 The shielding is to be connected with large surface on the mating connector housing!

US	Flanschstecker / Male socket (M12x1-4 pol. A-coded)			
1	10 – 30 V DC	Encoder-Versorgungsspannung / Encoder-Supply Voltage	Steckseite Mating Face	
2	n.c.	-		
3	0 V	Encoder-Versorgungsspannung / Encoder-Supply Voltage		
4	n.c.	-		

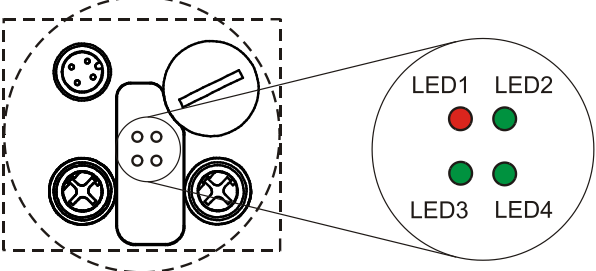
PORT-IN		Flanschdose / Female socket (M12x1-4 pol. D-coded)			
1	TxD+	Sendedaten +	Transmission Data +	Steckseite Mating Face	
2	RxD+	Empfangsdaten +	Receive Data +		
3	TxD-	Sendedaten -	Transmission Data -		
4	RxD-	Empfangsdaten -	Receive Data -		

PORT-OUT		Flanschdose / Female socket (M12x1-4 pol. D-coded)			
1	TxD+	Sendedaten +	Transmission Data +	Steckseite Mating Face	
2	RxD+	Empfangsdaten +	Receive Data +		
3	TxD-	Sendedaten -	Transmission Data -		
4	RxD-	Empfangsdaten -	Receive Data -		

Betriebsanleitung beachten! - Observe User Manual!

Änderungen vorbehalten / Subject to change

Steckerbelegung / Pin assignment

Status-LEDs	
	<p>LED1: NET ERR (rot / red)</p> <p>LED2: NET RUN (grün / green)</p> <p>LED3: LINK/ACTIVITY IN (grün / green)</p> <p>LED4: LINK/ACTIVITY OUT (grün / green)</p>

NET ERR	Mess-System – Fehler / <i>Measuring system error</i>
ON	Kommunikationsfehler oder Applikationsfehler / <i>Communication or application error</i>
Double Flash	Watchdog Timeout / <i>Watchdog Timeout</i>
Single Flash	Lokaler Fehler / <i>Local Error</i>
Blinking	Ungültige Konfiguration / <i>Invalid Configuration</i>
Flickering	Boot-Fehler / <i>Booting Error</i>

NET RUN	EtherCAT Zustandsmaschine / <i>EtherCAT State Machine</i>
OFF	Gerät befindet sich im INIT Zustand / <i>The device is in state INIT</i>
Blinking	Gerät befindet sich im PRE-OPERATIONAL Zustand / <i>The device is in state PRE-OPERATIONAL</i>
Single Flash	Gerät befindet sich im SAFE-OPERATIONAL Zustand / <i>The device is in state SAFE-OPERATIONAL</i>
ON	Gerät befindet sich im OPERATIONAL Zustand / <i>The device is in state OPERATIONAL</i>
Flickering	Gerät befindet sich im Bootvorgang, INIT Zustand noch nicht erreicht / <i>The device is booting and has not yet entered the INIT state</i>

LINK/ACTIVITY IN+OUT	Beschreibung / <i>Description</i>
ON = LINK	Ethernet Verbindung hergestellt / <i>Ethernet connection established</i>
Flickering = ACTIVITY	Datenübertragung RxD/TxD / <i>Data transfer RxD/TxD</i>



Betriebsanleitung beachten! - Observe User Manual!

