

## Absolute-Encoder CEH582 - Analog

Ref.: K-CEH58\_2-A-1

09.09.2020

010102058202010202

### Quick Delivery Stock Options (Click Article Number for Data Sheet)

Article Number	Mounting	Shaft	Connector Orientation
<u>CEH582M-00152</u>	Spring Mount	15mm (15H7)	Radial

### Add one of the Reducer Collets below to get the shaft bore you need for your application

Part Number	Description
15-12	15mm to 12mm Reducer Collet
15-10	15mm to 10mm Reducer Collet
15-8	15mm to 8mm Reducer Collet
15-6	15mm to 6mm Reducer Collet
15-1/2	15mm to 1/2 Inch Reducer Collet
15-3/8	15mm to 3/8 Inch Reducer Collet
15-1/4	15mm to 1/4 Inch Reducer Collet



Subject to change.



[Click Here](mailto:customer@tr-electronic.com) for a Quote - [customer@tr-electronic.com](mailto:customer@tr-electronic.com)

#### Advantages

- \_ Current- or voltage output
- \_ Flexible programming
- \_ Fractions for gear factor
- \_ Modular product line
- \_ Salt-resistant
- \_ Simple setup and configuration
- \_ Speed/Position analog output

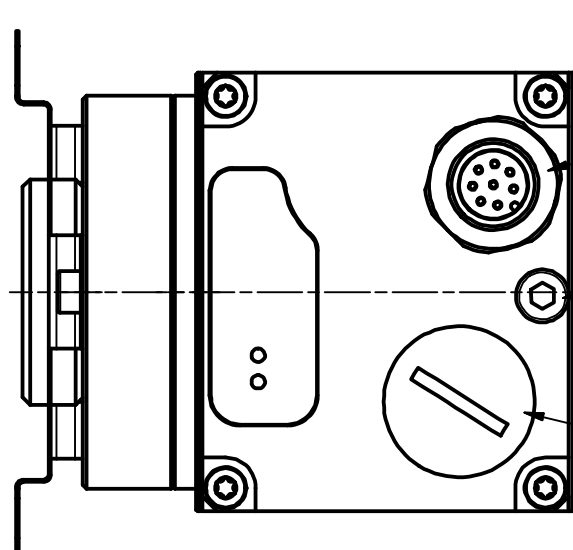
## Absolute-Encoder CEH582 - Analog

Order No.: CEH582M-00152

NO.OF STEPS/REV	8.192,000
NO. OF REVOLUTIONS	4.096,000
PARAMETERIZABLE	VIA TRWINPROG
INTERFACE	ANALOG
SUPPLY VOLTAGE	10-30V
OUTPUT LEVEL	4..20MA
PROTECTION Class	IP54
OPERATING TEMPERATURE	-20°C... +75°C
FLANGE TYPE	DMS 2 FLÜGEL TEILKREIS 63
FLANGE TYPE	DREHMOMENTSTÜTZE (DMS)
SHAFT EXECUTION	(H) Hollow shaft
SHAFT TYPE	D15H7
CONNECTOR TYPE	1x M12 08-PIN A-CODE MALE
CONNECTOR-POSITION	RADIAL
PINOUT NO.	TR-ECE-TI-DGB-0372
OPTIONS ENC	CLAMPING RING BACKSIDE
DRAWING NO.	04-CEH582M-M0121
AL:	N
ECCN:	N
MTTFd [y] (T=45°C, DC=0) >=	100
UL-APPROVALS	USA+CANADA

Subject to change.

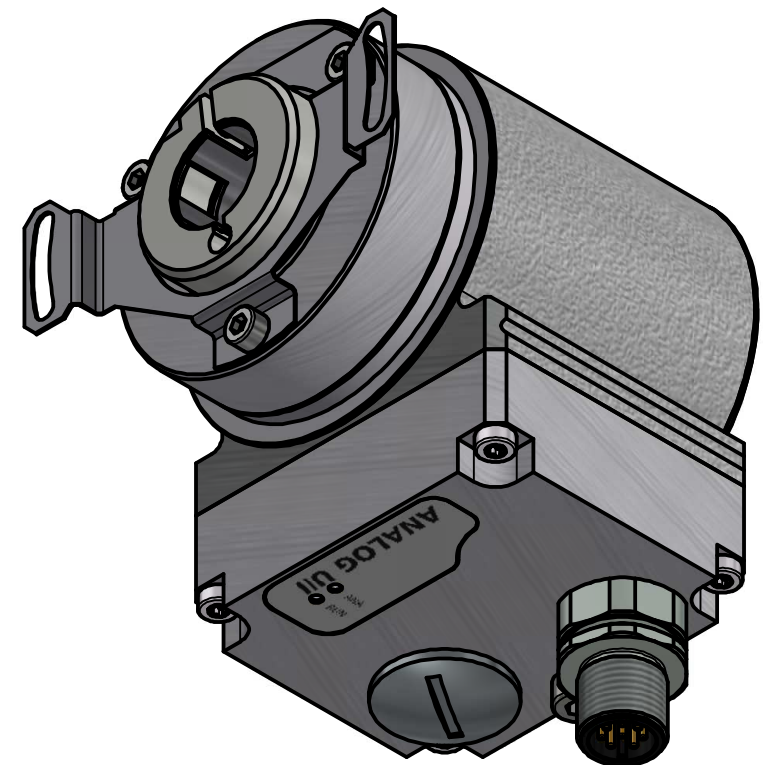
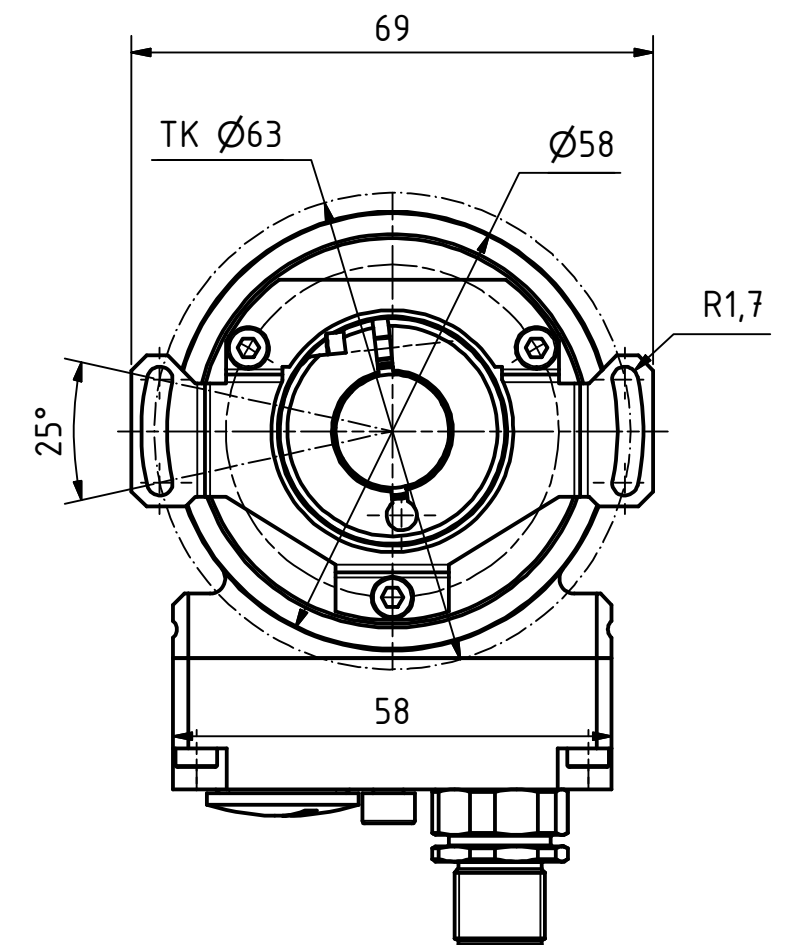
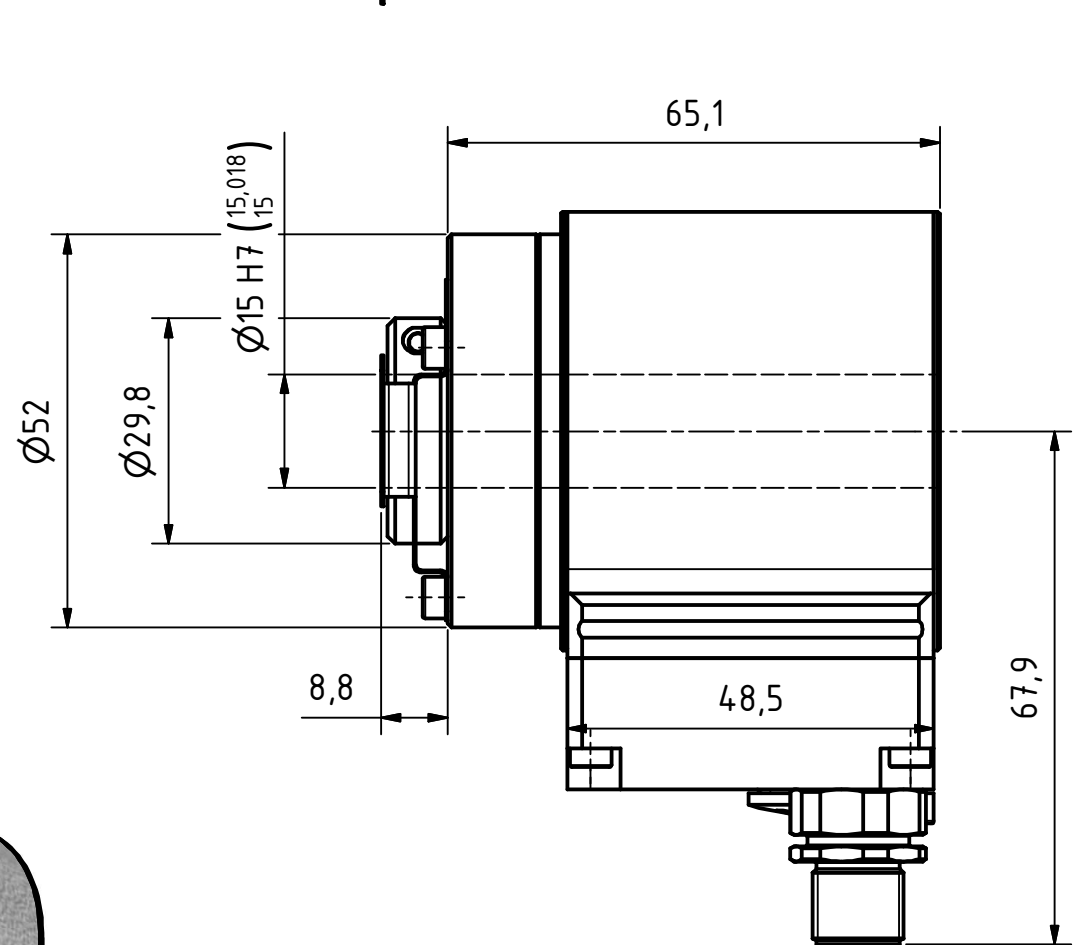
**i** Alle nicht tolerierten Maße sind Richtwerte. [All non-tolerated dimensions are guide values.]  
 Technische Änderungen grundsätzlich vorbehalten. [We reserve the right to make technical changes.]



M12-Stecker 8pol. A-kodiert  
 [M12-male 8pin. A-coded]

M4 für Potentialausgleich  
 [M4 for potential equalisation]

Verschlussstopfen M16x1.5  
 [dummy plug M16x1.5]



Isometrie ( 1 : 1 )

Tolerierung [Tolerancing] ISO 8015		alle Maße in mm [all dimensions in mm]		Maßstab [Scale] 1 : 1		DIN A3	
E-Mail: info@tr-electronic.de Support: http://tr-e.info/01		CAD: STEP		Artikel-Nr. und Steckerbelegung: siehe Datenblatt [Article-No. and pin assignment: see data sheet]			
				Bezeichnung [Designation]: CEH-582-M, Ø15H7			
				Zeichnung-Nr. [Drawing-No.]: 04-CEH582M-M0121			
				Dok.Art. IDW    Teil-Dok. 000    Dok.Vs. 00    1/1 Bl.			
Zust.	Änderungen	Datum	Name	TR Electronic GmbH Eglisshalde 6 D-78647 Trossingen Tel. +49 7425 228-0 www.tr-electronic.de			
				Erst.	21.10.2022	FLAIG	
				Bearb.	21.10.2022	FLAIG	
				Gepr.	24.10.2022	EGGERT	
				Norm			

## Steckerbelegung / Pin assignment

### Baureihe / Series 582, 802, 1102 Analog U/I (1xM12, 8 pin)

Potentialausgleich /  
*potential equalisation*

Die Schirmung ist großflächig auf das Gegensteckergehäuse aufzulegen!  
Kabelspezifikation: min. 0,25 mm<sup>2</sup> und geschirmt. Zur Sicherstellung der Signalqualität und zur Minimierung möglicher Umwelteinflüsse wird empfohlen, zusätzlich ein paarig verseilt Kabel zu verwenden.

*The shielding is to be connected with large surface on the mating connector housing!  
Cable specification: min. 0.25 mm<sup>2</sup> and shielded. To guarantee the signal quality and minimization of possible environmental influences it is recommended urgently to use a shielded twisted pair cable.*



Betriebsanleitung beachten! - Observe User Manual!



Pin	Flanschstecker / Male socket M12x1-8 pin A-coded		Steckseite Mating Face
1	Analog +	Analog OUT	
2	Analog -	Analog GND	
3	Digital In 1	Digitaleingang 1 / Digital Input 1	
4	RS485 +	TRWinProg (Programmierschnittstelle / Programming interface)	
5	RS485 -		
6	Digital In 2	Digitaleingang 2 / Digital Input 2	
7	US, 10...30 V DC	Encoder-Versorgungsspannung / Encoder-Supply Voltage	
8	GND, 0 V		

Status LED's	ANA-LED	Beschreibung / Description
	grün an / green on	Kein Fehler vorhanden / No error present
	rot an / red on	Mindestens ein Mess-System-Fehler aufgetreten / At least one measuring system error occurred
	rot/grün blinkend / red/green blinking	Status der Teach-In-Funktion * / Status of the Teach-In function *
	RUN-LED	Beschreibung / Description
	aus / off	Spannungsversorgung fehlt oder wurde unterschritten / Voltage supply absent or too low
	grün an / green on	Normalbetrieb, Mess-System OK / Normal mode, measuring system OK
rot/grün blinkend / red/green blinking	Status der Teach-In-Funktion * / Status of the Teach-In function *	

\* siehe Betriebsanleitung / see user manual

## Steckerbelegung / Pin assignment



Vor der Verwendung der Programmierbuchse oder des Funktionstasters, muss die Betriebsanleitung beachtet werden! /

*Before using the programming socket or the function button, the user manual must be observed!*



Um das Mess-System zur Programmierung über die Programmierbuchse (4 Pin - MiniBridge™) mit einem USB PC-Adapter zu verbinden, das Programmierkabel (Art. Nr.: 64-070-384) verwenden. /

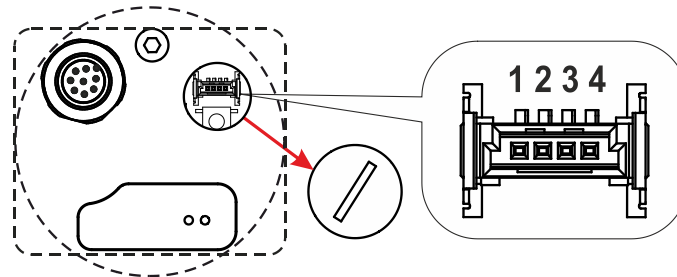
*In order to connect the measuring system for programming via the programming socket (4 pin - MiniBridge™) with a USB PC adapter, use the programming cable (part no.: 64-070-384).*



**Betriebsanleitung beachten! - Observe User Manual!**

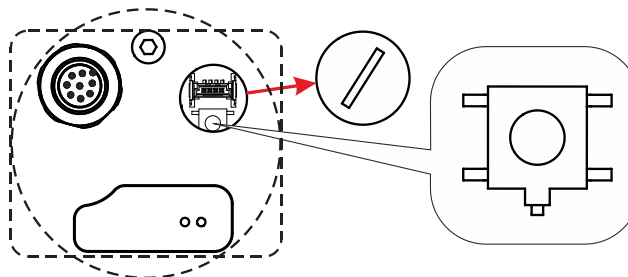


### Programmierbuchse / Programming socket



Pin	4 Pin - MiniBridge™	
1	RS485 +	TRWinProg (Programmierschnittstelle / Programming interface)
2	RS485 -	
3	US, 10...30 V DC	Versorgungsspannung / Supply voltage
4	GND, 0 V	

### Funktionstaster / Function button



Funktion des Tasters: siehe Betriebsanleitung. / Function of the button: see user manual.