

CMV582M*8192/4096 ANALOG 36ZB10FL

Order No.:CMV582M-00114

[Click Here](mailto:customer@tr-electronic.com) for a Quote - customer@tr-electronic.com



Advantages

- Current- or voltage output
- Flexible programming
- Modular product line
- Rugged standard solution
- Salt-resistant
- Simple setup and configuration
- Speed/Position analog output

Stock photo



Technical data for CMV582M-00114

NO.OF STEPS/REV	8.192,000
NO. OF REVOLUTIONS	4.096,000
INTERFACE	ANALOG
OUTPUT LEVEL	4..20MA
SUPPLY VOLTAGE	10-30V
CONNECTOR TYPE	1X4P.M12-CONNECTOR (A-COD)
CONNECTOR-POSITION	RADIAL
MATING PLUG	NO
FLANGE TYPE	ZB36 3XM3+3XM4
SHAFT TYPE	10FL/19,5
TEMPERATURE RANGE	-20+75°C
PROTECTION Class	IP65
PINOUT NO.	TR-ECE-TI-DGB-0369
DRAWING NO.	04-CMV582M-M0075
DOCUMENTATION NO	DOKUMENTE
AL:	AL:N
ECCN:	ECCN:N
MTTFd [y] (T=45°C, DC=0) >=	100
UL-APPROVALS	USA+CANADA

Subject to change.

CMV582M*8192/4096 ANALOG 36ZB10FL

Order-#: CMV582M-00114
9.9.2020 / 010102058201010201

General data for K-CMV58_2-A-1

Nominal voltage	
- Specific value	24 VDC
- Limit values, min/max	10/30 VDC
Nominal current, typically	
- Specific value	80 mA
- Condition	unloaded
Supply	
- In case of UL / CSA approval	according to NEC Class 2
Device design	
- Type	Single-/Multi-Turn
Total resolution	<= 24 Bit
Number of steps per revolution	<= 4096
Number of revolutions	<= 4096
Accuracy	± 0.5 °
Analog - Interface	
- Voltage/Current	programmable
- Resolution	16 Bit D/A converter
- Voltage output	0...+10 VDC
- Voltage output	-10...+10 VDC
- Load resistance (U)	>= 0.5 kOhm
- Current output	0...20 mA
- Current output	4...20 mA
- Load resistance (I)	<= 500 Ohm
- Analog output	Position
- Analog output	Speed
Parameter/Function, changeable	Analog Voltage/Current
	Operating range
	Function inputs
	Function button
	Preset parameter
	Adjustment - Parameter
	Scaling parameter
	Interface parameter
	Counting direction
	Velocity parameter
Type of parametrization	programmable
Programming - Tool	TR-Soft: TRWinProg
Maximum Speed, mechanically	<= 12000 1/min
Shaft load, axial/radial	<= 50 N, <= 100 N

Subject to change.

TR-Electronic GmbH
Eglishalde 6
78647 Trossingen
Tel. +49 (0) 7425 228-0
info@tr-electronic.de
www.tr-electronic.de

CMV582M*8192/4096 ANALOG 36ZB10FL

Order-#: CMV582M-00114
9.9.2020 / 010102058201010201

General data for K-CMV58_2-A-1 continuation

Bearing life time	$\geq 3.9E+10$ revolutions
Bearing life time - Parameter	
- Speed	6000 1/min
- Operating temperature	60 °C
- Shaft load, axial/radial	= 60 %
Point of origin, shaft load	Mounting flange + 10 mm
Shaft type	
- Shaft diameter [mm]	6
- Shaft diameter [mm]	8
- Shaft diameter [mm]	10
- Shaft diameter [mm]	12
- Shaft diameter ["]	1/4
- Shaft diameter ["]	3/8
- Shaft diameter ["]	1/2
Angular acceleration	$\leq 10E+4$ rad/s ²
Moment of inertia, typically	1.3E-6 kg m ²
Start-up torque, 20 °C	2 Ncm
Mass, typically	0.3 kg

Environmental data

Vibration	DIN EN 60068-2-6
- Specific value	≤ 100 m/s ²
- Sine	50...2000 Hz
Shock	DIN EN 60068-2-27
- Specific value	≤ 1000 m/s ²
- Half sine	11 ms
Immunity to disturbance	DIN EN 61000-6-2
Transient emissions	DIN EN 61000-6-3
Working temperature	
- Standard	-20...+75 °C
- Optional	-40...+75 °C;
Storage temperature, dry	-30...+85 °C
Relative humidity	98 %, non condensing
Protection class	
- Standard	IP65

Subject to change.

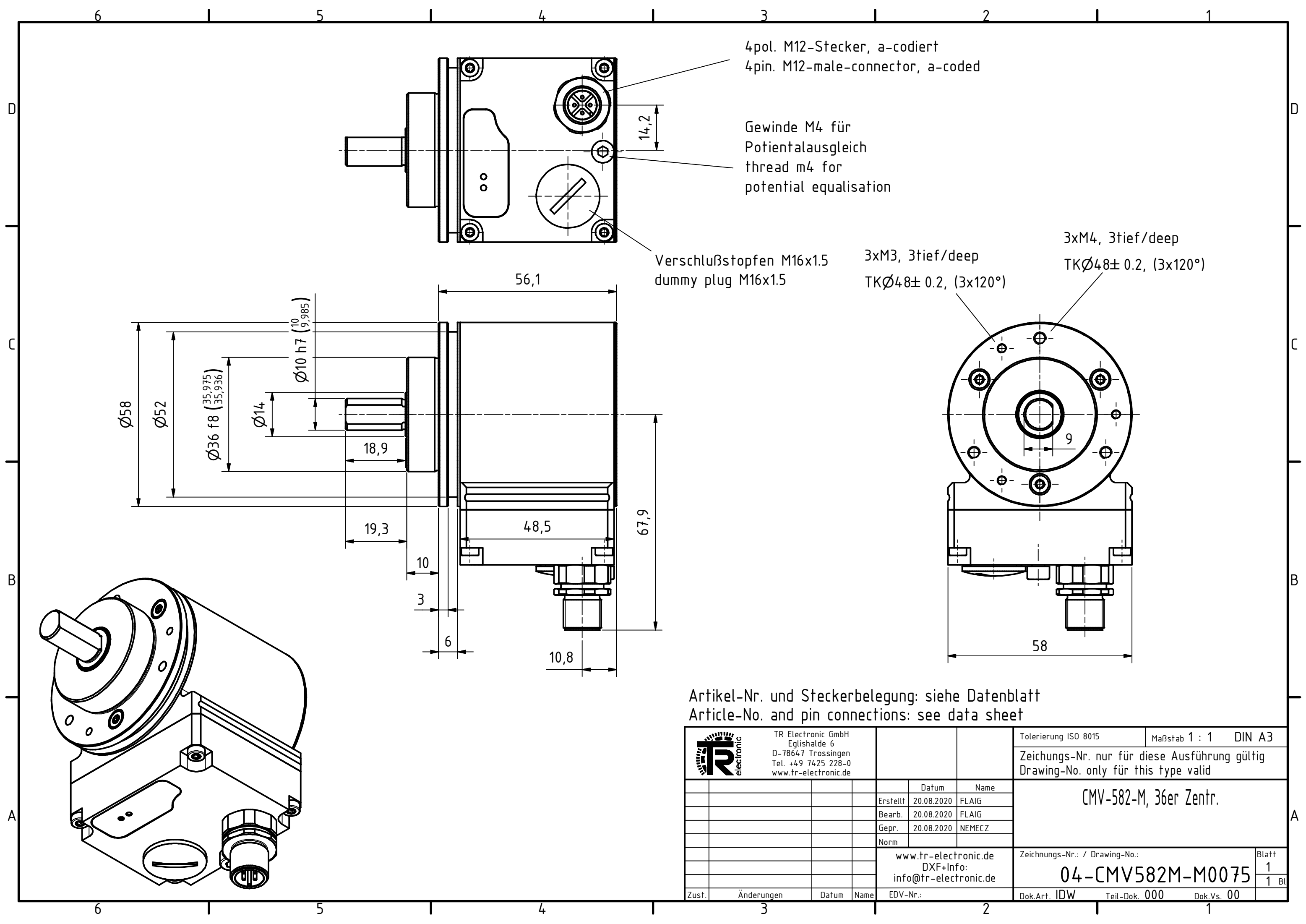
CMV582M*8192/4096 ANALOG 36ZB10FL

Order-#: CMV582M-00114
9.9.2020 / 010102058201010201

Environmental data continuation

Resistance	
- against salt (seawater)	DIN EN IEC 60068-2-52
- Test method	Test method 1
- excluded are	Attachment parts

Subject to change.



4pol. M12-Stecker, a-codiert
4pin. M12-male-connector, a-coded


Gewinde M4 für
Potentialausgleich
thread m4 for
potential equalisation

Verschlußstopfen M16x1.5
dummy plug M16x1.5

3xM3, 3tiep/deep
TKØ48± 0.2, (3x120°)

3xM4, 3tiep/deep
TKØ48± 0.2, (3x120°)

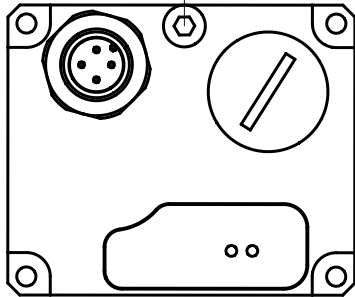
Artikel-Nr. und Steckerbelegung: siehe Datenblatt
Article-No. and pin connections: see data sheet

	TR Electronic GmbH Eglisshalde 6 D-78647 Trossingen Tel. +49 7425 228-0 www.tr-electronic.de		Tolerierung ISO 8015 Maßstab 1 : 1 DIN A3	
	Zeichnungs-Nr. nur für diese Ausführung gültig Drawing-No. only for this type valid			
		Datum	Name	
	Erstellt	20.08.2020	FLAIG	
	Bearb.	20.08.2020	FLAIG	
	Gepr.	20.08.2020	NEMECZ	
	Norm			
www.tr-electronic.de DXF+Info: info@tr-electronic.de			Zeichnungs-Nr.: / Drawing-No.: 04-CMV582M-M0075	
Zustf.	Änderungen	Datum	Name	EDV-Nr.:
			Blatt 1 1 Bl.	
		Dok.Art. IDW Teil-Dok. 000 Dok.Vs. 00		

Steckerbelegung / Pin assignment

Baureihe / Series 582, 802, 1102 Analog U/I (1xM12, 4 pin)

Potentialausgleich /
potential equalisation



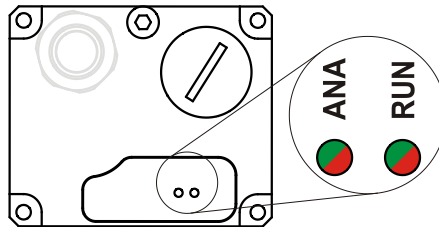
Die Schirmung ist großflächig auf das Gegensteckergehäuse aufzulegen!

Kabelspezifikation: min. 0,25 mm² und geschirmt. Zur Sicherstellung der Signalqualität und zur Minimierung möglicher Umwelteinflüsse wird empfohlen, zusätzlich ein paarig verseiltes Kabel zu verwenden.

*The shielding is to be connected with large surface on the mating connector housing!
Cable specification: min. 0.25 mm² and shielded. To guarantee the signal quality and minimization of possible environmental influences it is recommended urgently to use a shielded twisted pair cable.*

Pin	Flanschstecker / Male socket M12x1-4 pin A-coded		<p>Steckseite Mating Face</p>
1	US, 10...30 V DC	Encoder-Versorgungsspannung / Encoder-Supply Voltage	
2	Analog +	Analog OUT	
3	GND, 0 V	Encoder-Versorgungsspannung / Encoder-Supply Voltage	
4	Analog -	Analog GND	

Status LED's



ANA-LED	Beschreibung / Description
grün an / green on	Kein Fehler vorhanden / No error present
rot an / red on	Mindestens ein Mess-System-Fehler aufgetreten / At least one measuring system error occurred
rot/grün blinkend / red/green blinking	Status der Teach-In-Funktion * / Status of the Teach-In function *

RUN-LED	Beschreibung / Description
aus / off	Spannungsversorgung fehlt oder wurde unterschritten / Voltage supply absent or too low
grün an / green on	Normalbetrieb, Mess-System OK / Normal mode, measuring system OK
rot/grün blinkend / red/green blinking	Status der Teach-In-Funktion * / Status of the Teach-In function *

* siehe Betriebsanleitung / see user manual



Betriebsanleitung beachten! - Observe User Manual!



Steckerbelegung / Pin assignment



Vor der Verwendung der Programmierbuchse oder des Funktionstasters, muss die Betriebsanleitung beachtet werden! /

Before using the programming socket or the function button, the user manual must be observed!



Um das Mess-System zur Programmierung über die Programmierbuchse (4 Pin - MiniBridge™) mit einem USB PC-Adapter zu verbinden, das Programmierkabel (Art. Nr.: 64-070-384) verwenden. /

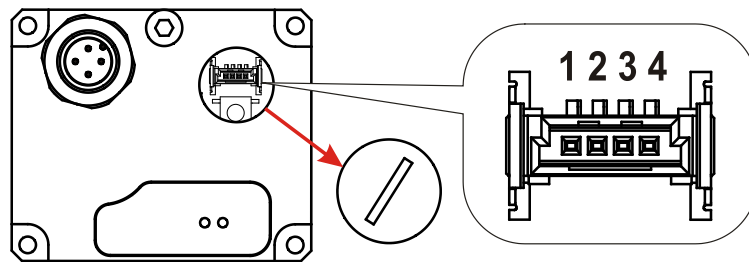
In order to connect the measuring system for programming via the programming socket (4 pin - MiniBridge™) with a USB PC adapter, use the programming cable (part no.: 64-070-384).



Betriebsanleitung beachten! - Observe User Manual!

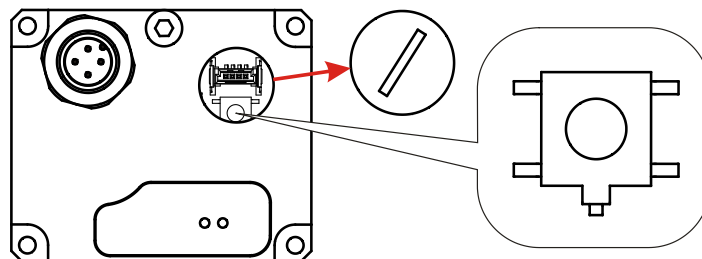


Programmierbuchse / Programming socket



Pin	4 Pin - MiniBridge™	
1	RS485 +	TRWinProg (Programmierschnittstelle / Programming interface)
2	RS485 -	
3	US, 10...30 V DC	Versorgungsspannung / Supply voltage
4	GND, 0 V	

Funktionstaster / Function button



Funktion des Tasters: siehe Betriebsanleitung. / Function of the button: see user manual.